

LUCIA PROFESSIONAL smart2lock 2.0
Edelstahl matt, Graphitschwarz,
Schraubtechnik

GRIFFWERK Türdrückergarnitur mit integrierter Verriegelung
geeignet für den Einsatz im Privatbereich

- Drücker festdrehbar gelagert auf der zweiteiligen
Edelstahlrosette mit integriertem Hochhalte-
mechanismus
- Im Griff integrierte einseitige Verriegelungsmechanik mit
Notentriegelung, mit Standard-Einsteckschloss verwendbar
- Gleitlager für eine dauerhafte, geschmeidige und
geräuschlose Funktion ohne Wartungsaufwand
- Verschraubung mit M4-Schrauben
- Madenschraube unsichtbar von unten eingeschraubt und
mit Schraubensicherung gesichert
- 8mm Vierkantstift
- Drückergarnitur im eingebauten Zustand ohne sichtbare
Schrauben/Montage- oder Demontageöffnungen im
Sichtbereich
- Standardtürstärke: 38-45 mm, erweiterbar über Zubehörsatz
bis 75mm

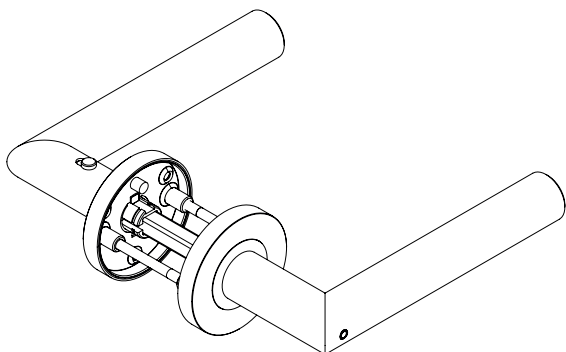
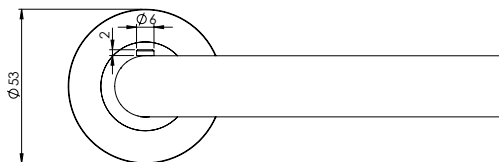
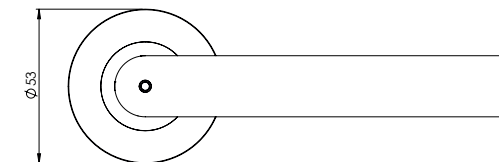
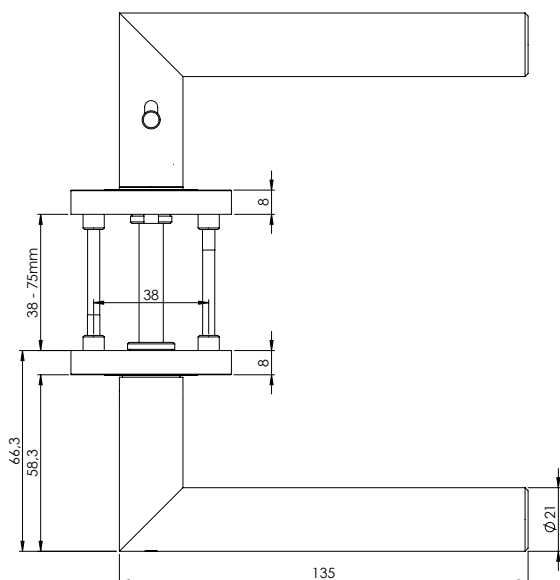
LUCIA PROFESSIONAL smart2lock 2.0
satin stainless steel, graphit black,
screw-on technique

GRIFFWERK door lever handle with integrated lock
suitable for home use

- Lever handle swivel-mounted on two-part stainless
steelrose with integrated retaining mechanism
- In the handle integrated one-sided locking
mechanism with emergency release, usable with
standard mortise lock
- Slide bearing for durable, smooth, silent and
maintenance-free operation
- Attached with M4 screws
- Concealed grub screw inserted from below and
secured with thread lock
- 8mm square spindle
- Built-in lever handle with no visible screws/fixing or
removal holes in the visible surface
- Standard door thickness: 38-45mm, expandable via
accessory sets up to 75mm

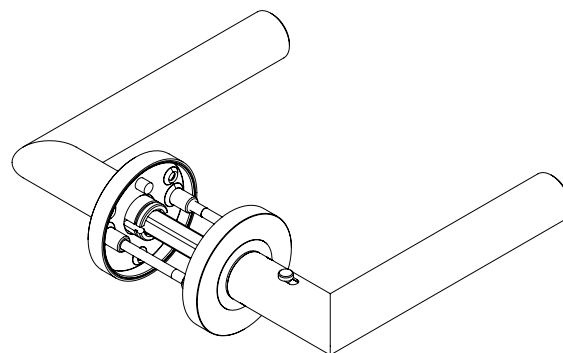


smart2lock
by GRIFFWERK



LUCIA PROFESSIONAL smart2lock 2.0
Ausführung: links schließend

LUCIA PROFESSIONAL smart2lock 2.0
Option: left closing



LUCIA PROFESSIONAL smart2lock 2.0
Ausführung: rechts schließend

LUCIA PROFESSIONAL smart2lock 2.0
Option: right closing